



Enero 1995

## Comienza el año con grandes proyectos

### SUMARIO

#### Páginas 3,4 y 5

Actividades

#### Página 6

Convocatorias

#### Página 7

Actos académicos

#### Páginas 8 y 9

Convenios

#### Páginas 10 y 11

Sistema IBERCOM y  
Correo Electrónico

#### Páginas 12 y 13

Información General

#### Páginas 14 y 15

Publicaciones

### Los Ayuntamientos ceden nuevos terrenos en los distintos Campus

La Universidad Regional daba la bienvenida a 1995 con importantes perspectivas de futuro que se cristalizarán, principalmente, en el fortalecimiento de las infraestructuras.

Los últimos meses del pasado ejercicio traían a la Universidad Regional importantes noticias que repercutían en todos los Campus y que suponen entrar en la etapa de consolidación y mejora de las infraestructuras.

Al margen del anuncio de la transferencias en materia de Educación del Gobierno Central a la Junta de Comunidades, los distintos Ayuntamientos de Ciudad Real, Cuenca, Albacete y Toledo anunciaban la cesión de terrenos para uso universitario.

A finales del mes de Noviembre el Ayuntamiento de Ciudad Real y la Gerencia del Ministerio de Defensa firmaban la escritura de cesión de los terrenos del Regimiento de Artillería, Información y Localización (RAIL) mediante el cual pasaba a ser propiedad de la primera institución una parcela de 50.000 metros cuadrados, donde se ubica el antiguo edificio del Hospital de la Misericordia.

La Corporación municipal, tras la propuesta del alcalde, Nicolás Clavero, aprobaba la cesión de esos terrenos a la Universidad.

*El Ayuntamiento de Ciudad Real da el visto bueno a la cesión de los terrenos del antiguo Hospital de la Misericordia*

*Importante fue también la cesión de cerca de 100.000 m<sup>2</sup> por parte del Ayuntamiento de Albacete*

*La cesión del Ayuntamiento de Toledo a la Universidad es cercana a los 25.000 metros cuadrados*

*El Ayuntamiento de Cuenca anunció el aumento de los terrenos cedidos para uso universitario en 20.000 metros cuadrados*



## E.U. ENFERMERIA DE CUENCA

### Nuevos terrenos para la Universidad



*Joaquín Sánchez, alcalde de Toledo*

En los terrenos cedidos por el Ayuntamiento ciudadrealeño, concretamente en el antiguo Hospital de la Misericordia, se ubicará el Rectorado, actualmente en la calle Paloma. Para ello será necesaria su remodelación, aunque se respetará tanto la estructura como la fachada original de dicho edificio.

El resto de la parcela será destinada, una parte, a zonas verdes y aparcamientos y otra a la construcción de nuevos servicios como podría ser una Residencia para Estudiantes.

#### ALBACETE

La alcaldesa, Carmina Belmonte, hizo pública la noticia de la cesión de cerca de 100.000 metros cuadrados por parte del Ayuntamiento de Albacete lo que supone, una importante expansión de este Campus.

En este nuevo suelo la Universidad tiene proyectado la edificación del Aulario Polivalente, así como una Residencia de estudiantes.

Otro proyecto importante en este Campus es la puesta en marcha de la segunda fase de la Politécnica, que será dotada con nuevos laboratorios e instalaciones especializadas para los alumnos y de cara también, en un futuro, a la puesta en marcha de ciclos de ingeniería.

#### TOLEDO

En diciembre del pasado año, el alcalde de esta ciudad, Joaquín Sánchez Garrido y el director de la Gerencia de Infraestructura del Ministerio de Defensa, Eduardo Vila, firmaban un convenio mediante el que el Ayuntamiento toledano recibía 25.000 metros cuadrados de los terrenos de la Frabrica de Armas por valor de 75 millones.

Con la firma de este convenio, acto que estuvo arropado por la asistencia de los Ministros de la Presidencia y Defensa, además del presidente regional, José Bono, se daba luz verde a la construcción del campus universitario politécnico de la ciudad.

En los próximos días será adjudicado, mediante concurso público, la construcción del Edificio Científico Tecnológico del Campus.

#### CUENCA

También las noticias eran buenas para el Campus de Cuenca. El alcalde notificaba el aumento de la superficie de los terrenos cedidos a la Institución Académica.

Gracias a estos nuevos terrenos el campus conquense verá, en breve plazo, como se construye el Aulario Polivalente.

El proyecto para este edificio ya está concluido por lo que próximamente se pondrá en marcha el concurso para la adjudicación correspondiente.

Por otra parte, en el Campus de Cuenca cabe destacar otro proyecto de gran importancia.

En los próximos meses se iniciarán las obras del edificio que albergará la Facultad de Bellas Artes.



*Carmina Belmonte, alcaldesa de Albacete*

EDITA: Gabinete de Prensa de la UCLM  
 Director: Angel Alcalde. Redacción: Antonia Cortés  
 Imprime: Artes Gráficas ANGAMA. C/ Libertad, 6  
 Depósito Legal: C.R. - 68/94



**E.U. ENFERMERIA DE CUENCA****El profesor Santiago Grisolíá intenverdrá en un curso postgrado sobre el cáncer**

La Escuela Universitaria de Enfermería de Cuenca celebrará, del 3 al 23 de febrero, un Curso Posgrado sobre "Cuidados Paliativos en Oncología", bajo la dirección de María Rosario Olmo Gascón.

Dirigido a profesionales de la Salud, será clausurado por el profesor Santiago Grisolíá, Premio Príncipe de Asturias de Investigación Científica y Técnica en 1990 y Presidente del Comité de Coordinación Científica de la Unesco para el proyecto "Genoma Humano", que pronunciará la Conferencia "El Proyecto Genoma Humano", en el salón de Actos del Hospital General de Cuenca.

Aproximarse a la problemática que el cáncer genera en el paciente como en su medio familiar y social, con la finalidad de contribuir a la formación de los Profesionales de Enfermería de Cuidados Paliati-

vos, para elevar la calidad de vida de estos pacientes, reduciendo, en lo posible, todo el sufrimiento que el cáncer conlleva es el propósito principal que se pretende con la impartición de este seminario.

De esta forma, a lo largo de 40 horas, duración total del curso, se analizará esta enfermedad desde distintas perspectivas que se presentarán bajo los epígrafes "*El Cáncer: Representación Social*"; "*Oncología. Generalidades*"; "*El Paciente Oncológico*" y "*Cuidados Paliativos Integrales e Integrales*".

Las distintas clases se impartirán los lunes, miércoles y jueves, en la Escuela Universitaria de Enfermería de Cuenca, de 16.00 h. a 20.00 h. El precio de la matrícula es de 25.000 pesetas y el plazo de inscripción permanecerá abierto hasta el 3 de febrero. El número de plazas será de 40.

**CIUDAD REAL****Curso sobre las Técnicas de Análisis Geográfico**

Nuevas Técnicas de Análisis Geográfico (Teledetección y SIG) fue el título del curso que el Departamento de Geografía y Ordenación del Territorio organizó días pasados en la Facultad de Letras. Durante tres días, se ha profundizado en los Fundamentos de los Sistemas de Información geográfica; en las Fuentes de Información para el SIG y en las aplicaciones de la teledetección y los SIG.

Los catedráticos de Geografía de la Universidad de Alcalá de Henares, Joaquín Bosque Sendra y Emilio Chuvieco Salinero fueron los encargados de impartir el curso.

Se ha solicitado la convalidación de dicho curso por 1 crédito de libre designación para la titulación de Licenciado en Geografía.

**ALBACETE****Conferencia sobre "La Administración Pública Regional"**

El Consejero de Administraciones Públicas de la Junta de Comunidades de Castilla-La Mancha, Antonio Pina, impartió el pasado lunes, en la Facultad de Derecho del Campus de Albacete una conferencia en la que analizó la Administración Pública Regional".

Este acto se encuadra dentro del Ciclo de Conferencias que bajo el epígrafe "*Universidad y Sociedad*" dirige el Decano de dicha Facultad, José Luis Piñar, y que pretende ser cauce de acercamiento entre la Institución Académica y las demás instituciones.

**CUENCA****Curso sobre los Servicios Sociales en la E.U. de Trabajo Social**

La Escuela Universitaria de Trabajo Social de Cuenca, en base al convenio de colaboración firmado en su día con la Consejería de Bienestar Social y la UCLM, impartió, el pasado mes de diciembre, un curso sobre "*Nuevas tendencias en los Servicios Sociales*", dirigido por Fernando Casas Mínguez, director de dicha Escuela.

Las Políticas Europeas de inserción; las Rentas Mínimas de Inserción en España; los mecanismos de Inserción Social y Laboral y la Inserción: Retos para el Trabajo Social y los Servicios Sociales fueron los temas sobre los que

profundizaron los distintos ponentes: Gregorio Rodríguez Cabrero, Manuel Aguilar, Miguel Laparra y Mario Gaviria.

También se organizó una Mesa Redonda sobre el Proyecto de Ley de Solidaridad en Castilla-La Mancha en la que participaron profesionales y expertos de la Consejería de Bienestar Social.

Al acto de clausura asistió el Consejero de este área, Fidel Martínez Palomares.

El Objetivo de este curso fue la reflexión y debate en torno al Proyecto de Ley de Solidaridad de Castilla-La Mancha.

## DEPORTE UNIVERSITARIO

### II Jornadas de Medicina y Deporte: Deportes de Resistencia

El Servicio de Deportes de la Universidad en colaboración con el Club de Triatlón "Hoces de Cuenca" ha organizado, para los días 20 y 21 de este mes, en el Vicerrectorado de Extensión Universitaria, las II Jornadas de Medicina y Deporte. El objetivo de las mismas es profundizar en aspectos científicos del Deporte, esperando que participen no solo deportistas sino también personas interesadas en las cuestiones médicas que rodean la práctica deportiva.

Durante estas jornadas se analizarán fundamentalmente Deportes de Resistencia, como son el Maratón, el Piragüismo, el Triatlón y el Ciclismo, tratando aspectos de preparación física, entrenamiento, fisiología y salud. También se pretende la divulgación de estas prácticas deportivas.

En las conferencias previstas participarán ponentes destacados en cada una de las especialidades. En Maratón, Antonio de La Lastra (Presidente del Club Correcaminos) y Martín Velasco (Entrenador de Antonio Serrano, actual recordman nacional de maratón) que hablarán sobre "*La revolución del Aerobismo*" y "*La Planificación del entrenamiento*", respectivamente.

Para Piragüismo se contará con la presencia de Eduardo Herrero, actual director Técnico de la Federa-

ción Española. Luis Gil (entrenador de Atletismo y Triatlón) expondrá sus ideas sobre el entrenamiento de élite y lo comparará con el entrenamiento popular.

El apartado médico de las II Jornadas de Medicina y Deporte correrá a cargo de Marcos Becerro, Presidente de la Comisión Médica del Comité Olímpico Español y Director del Centro de Medicina del Esfuerzo de la Comunidad Autónoma de Madrid, que hablará sobre "Fisiología en los Deportes de Resistencia" y "Salud, Ejercicio y Deporte".

En ciclismo, se contará con la presencia de Pepe Grande, Director Técnico de la Real Federación de Ciclismo y Seleccionador Nacional de Profesionales, y José Luis Algarra.

La clausura está prevista el sábado día 21, con la conferencia de la Organización de pruebas populares que correrá a cargo de Joaquín Ballesteros Torres, cofundador y presidente de la Comisión Nacional de Triatlón, además de Director de Actividades Deportivas y Culturales de la Universidad Carlos III, de Madrid.

Se espera que en estas II Jornadas de Medicina y Deportes, participen unas ochenta personas, en su mayoría pertenecientes a la Comunidad de Castilla-La Mancha.

## CEJE

### Conferencia de Ruiz Jiménez

El presidente de UNICEF-España y ex-Defensor del Pueblo, Joaquín Ruiz Jiménez impartió una conferencia en el Centro de Estudios Jurídicos-Empresariales (CEJE) del Campus de Ciudad Real sobre el "Balance para la Infancia

del Año Internacional de la Familia". El ex-Defensor del Pueblo, entre otros aspectos, resaltó la gran diferencia existente entre los niños de los países pobres y ricos y la pérdida del concepto tradicional de familia.

## MUSICA

### Conciertos de Navidad en los Campus de Ciudad Real y Toledo

La Coral y el Grupo Coral de Cámara de la Universidad ofrecieron, en la Iglesia de San Pedro de Ciudad Real, el tradicional Concierto de Navidad, bajo la dirección de Angel Vázquez.

El programa que ofrecieron ante un numeroso público se dividió en tres partes, con la interpretación de obras como la Misa Alemana de Schubert, villancicos tan populares como "Noche de Paz" y el salmo 117 de Telemann con Laudate Jehovam, Omnes gentes salmo 117 en los movimientos vivace, largo y airoso.

También Toledo celebró su Concierto de Navidad a cargo de Estudiantes de la Universidad en el Patio cubierto de San Pedro Mártir, bajo la dirección de la pianista Esther Vargas Gil. Acto musical organizado por el Vicerrectorado de Relaciones Institucionales y la Agrupación de Universitarios Amigos de la Música de esta ciudad.

El concierto, dividido en dos partes, contó con la participación de Charo Lozano, Silvia Aparicio, Soledad Fernández, María del Mar Merino, Eva Martín, Antonio Palomo, Pilar Cubas, María Teresa Martín y Marianela Ocaña que interpretaron obras de Bach, Beethoven y Schumann, entre otros compositores. La segunda parte corrió a cargo de Mercedes Pulgar y Manul Morón, Natalia Tutor, Esther Vargas y Diego Sánchez, Juan José Pérez y Alberto Luna que ofrecieron a los asistentes Standar de Jazz.

La Tuna universitaria de Toledo cerró este acto musical

**CONCLUYE LA 1ª FASE DE LA LIGA ZONAL LEVANTE.****La UCLM se clasifica en primer lugar en Baloncesto femenino y segundo en Masculino y Fútbol Sala**

Las cinco Jornadas de ida de la Competición Liga Zonal Levante, en la que se integran las Universidades de Alicante, Castilla-La Mancha, Jaime I de Castellón, Literaria de Valencia, Murcia y Politécnica de Valencia, ya ha concluido con una buena actuación de los equipos de nuestra Universidad que han exhibido un alto nivel competitivo.

Este es el segundo año en que la UCLM participa con la representación de equipos del Campus de Albacete.

El balance de las clasificaciones aupó al primer lugar al equipo de Baloncesto femenino, segundo puesto para el Baloncesto masculino, al igual que el Fútbol Sala y quinto puesto para el equipo de Fútbol. Desde estas líneas animamos a nuestros deportistas, a los que apoyamos y en los que confiamos hasta el término de esta Competición

**Actividades organizadas por el Servicio de Deportes**

El Servicio de Deporte ha organizado para este curso un amplio abanico de actividades, tanto competitivas como de entretenimiento, en todos los Campus. Tras informarles en números pasados de las actividades recreativas que se están desarrollando en Cuenca y Ciudad Real, recogemos, a continuación las del Campus de Albacete:

ACTIVIDAD	LUGAR	HORARIO	FECHAS	PROFESOR	CUOTA	Nº
<b>Badminton</b>	Gimnasio Magisterio	Miércoles (21-22.30) Viernes (17.30-19.00)	Noviembre-Mayo 95	Casimiro Martínez	Gratis	20
<b>Tenis</b>	A determinar	A determinar	1 marzo-30 de abril	Pedro García Requena	2.500 pts	25
<b>Tenis de Mesa</b>	Gimnasio Magisterio	Lunes (21-22h.) Viernes (19-21h)	1 marzo-31 mayo	Emilio López	Gratis	20
<b>Gimnasia</b>	Gimnasio Magisterio	Martes y jueves 21.00-22.30	Noviembre-mayo 95	Maribel Martínez	1.000 pesetas	80
<b>Esgrima</b>	Gimnasio Magisterio	Jueves y viernes	1 marzo-30 abril	Miguel A. Reyes	1.500 + tarjeta federativa facilitada por monitores	15
<b>Musculación</b>	Pabellón feria	Martes y jueves	Trimestral	I.M.D. Albacete	Carnet estudiantes, 50%	20
<b>Ajedrez</b>	Profesorado EGB	Martes y miércoles 12.00-13.00	1 Nov.-31 Mayo	Gabriel Jiménez y Alejandro Vaya	Gratis	30
<b>Natación</b>	Piscina Campo Fútbol	Martes y jueves	Trimestral	IMD Albacete	Carnet estudiantes, 50%	40



**HASTA EL 28 DE FEBRERO****Orden del 15 de noviembre de 1994 por la que se convoca el XXIII Premio Nacional de Publicaciones Agrarias, Pesqueras y Alimentarias correspondientes al año 1995.**

Este premio estará dotado con 1.200.000 pesetas en las modalidades científico-tecnológica y de ciencias sociales.

El jurado tendrá la Facultad de conceder 4 accésits de 460.000 pesetas entre los trabajos citados a las dos modalidades. También podrá declararse desierto el premio y conceder menciones especiales a aquellos trabajos que, aunque no reciban premio ni accésit, tengan calidad suficiente para ser publicados.

Podrán presentarse a esta convocatoria todas las personas que lo deseen con trabajos escritos en cualquiera de las lenguas oficiales del Estado español, siempre que sean inéditas y no tengan los derechos de publicación cedidos a terceros.

Los trabajos que opten al premio deberán cumplir las siguientes normas:

- Se presentarán tres originales con una extensión máxima de 800.000 caracteres y mínima de 600.000 mecanografiados a doble espacio y por una sola cara.

- A fin de garantizar el anonimato de los trabajos, se presentarán bajo lema, sin que figure en portada ni texto ni identificación del autor o de los autores.

- Se acompañará una declaración escrita de cumplimiento de los requisitos establecidos, fotocopia del documento nacional de identidad y curriculum vitae del autor o autores que hayan realizado el trabajo presentado.

- El plazo para la presentación de trabajos finaliza el 28 de febrero.

La documentación, dirigida a la Secretaría general Técnica, deberá presentarse en el Registro General del Ministerio de Agricultura, Pesca y Alimentación, en el Paseo de la Infanta Isabel, número 1, 28014 Madrid o remitirse a dicho Ministerio por cualquiera de los medios establecidos en el artículo 38 de la Ley 30/1992, de 26 de noviembre, de Régimen Jurídico de las Administraciones Públicas y del Procedimiento Administrativo Común.

**Ayudas para las investigaciones del Patrimonio Histórico de Castilla-La Mancha concedidas a :**

\* Francisco Javier Calero. 250.000 pesetas. Estudio materiales para publicación de Alcázar de San Juan.

\* Asociación de Amigos Museo de Albacete. Estudio materiales para publicación de Patrimonio de Albacete. 65.000 pesetas

**AYUDAS**

Con fecha de 26 de noviembre de 1994, se publicó en el BOE la Orden del 15 de noviembre de 1994 por la que se regula la concesión de ayudas para la finalización de tesis doctorales sobre los sectores agroalimentarios y pesquero y sobre el medio rural, dentro del ámbito de las Ciencias Sociales.

Se podrán conceder hasta seis ayudas para la finalización de tesis doctorales, siendo el importe de cada una de ellas de 500.000 pesetas.

Podrán participar todas aquellas personas de nacionalidad española o de alguno de los otros países de la Unión Europea y de Iberoamérica que se encuentren en posesión del título de licenciado universitario o equivalente, estén realizando sus tesis de doctorado en el momento de la publicación de esta convocatoria y tengan previsto leer su tesis doctoral en alguna Universidad española en el periodo comprendido entre el 1 de noviembre de 1994 y el 15 de noviembre de 1995.

El plazo para la presentación de solicitudes será de dos meses, a contar desde el día siguiente de la publicación de esta Orden en el BOE.

La documentación deberá presentarse en el Registro General del Ministerio de Agricultura, Pesca y Alimentación, situado en el Paseo de la Infanta Isabel, número 1, de Madrid.

La valoración de las solicitudes presentadas se realizará de acuerdo con los criterios que se establecen a continuación:

- Méritos académicos del solicitante

- Interés del tema de estudio propuesto para el Ministerio de las líneas del programa de Publicaciones del Departamento, relacionadas con las Ciencias Sociales Agraria y Pesqueras

- Calidad científico-técnica y viabilidad del proyecto presentado.

## FUENTES QUINTANA PRONUNCIÓ LA LECCIÓN MAGISTRAL

### Inauguración Oficial del Curso del Centro Universitario de Talavera de la Reina

El catedrático de Hacienda Pública y ex-ministro de Economía durante el Gobierno de la UCD, Enrique Fuentes Quintana, fue el encargado de pronunciar la lección Magistral con motivo de la inauguración oficial del Curso del Centro Universitario de Talavera de la Reina (CEU), celebrada el pasado 29 de noviembre en el Teatro Victoria de dicha localidad.

Bajo el título "*Balance de la recuperación económica española*", Fuentes Quintana analizó el futuro de la economía de este país mostrando una postura optimista y alentadora, ya que, según expresó el prestigioso economista, España se encuentra en un proceso de recuperación económica.

Fuentes Quintana hizo alusión a



los principales factores que influyeron en la depresión del año 93, entre los que citó el desplome de la inversión con la consecuencia directa del aumento del paro, y el menor gasto de las familias.

En su intervención se refirió, asimismo, del importante papel que de cara a la recuperación económica juega el sector exportador.

Al margen de la Lección Magistral, el profesor Fuentes

Quintana tuvo palabras de elogio para las autoridades locales y regionales por la creación de este nuevo Centro Universitario.

Por su parte, el Rector tuvo palabras de felicitación y exaltación de la figura del conferenciante, a la vez que recordó el papel que éste ha jugado en el panorama económico de nuestro país.

A este solemne acto de inauguración oficial del curso académico en Talavera asistieron el Delegado del Gobierno en Castilla-La Mancha, Daniel Romero; el Consejero de Economía, Gregorio Sanz Aguado, el presidente del Patronato Universitario de Toledo, Adolfo González Revenga y el director del CEU, Alfredo Iglesias, entre otros.

## CIUDAD REAL

### ITA cumplió su 25 aniversario

El mes de diciembre trajo para la Escuela Universitaria de Ingeniería Técnica Agrícola (ITA) del Campus de Ciudad Real un importante acontecimiento: el 25 aniversario de su nacimiento.

Para conmemorar esta fecha se celebró un acto académico en el que, junto al Rector y al actual director de ITA, Luis López, estuvieron presentes los dos directores anteriores de esta Escuela, José Moreno de Acevedo, actual director regional del SENPA y Eduardo Iriarte, para quienes Luis López

tuvo palabras de admiración, así como de recuerdo para aquellas personas que hicieron posible la puesta en marcha de ITA. Los tres directores recibieron una placa conmemorativa.

Creada por Real Decreto el 4 de abril de 1968, la E.U. de ITA comienza su andadura en el curso 69/70.

Esos primeros años, las dificultades y el esfuerzo de los que se "empeñaron" en sacar adelante ITA fueron también recordados.

José Moreno de Acevedo, en su

intervención, disertó sobre la situación actual de la agricultura en la provincia ciudadrealense.

Durante el acto se hizo entrega, de los títulos a la vigesimosegunda promoción de Explotaciones Agropecuarias y a la cuarta de Industrias Agrarias y se le entregó un diploma a los antiguos alumnos de la primera promoción.

El acto fue clausurado por el Rector que mostró su agradecimiento a esta Escuela por la labor llevada a cabo en beneficio de la región.

## FIRMADO UN CONVENIO CON LAS CORTES REGIONALES

### La UCLM desarrollará informes y estudios sobre la Comunidad

El presidente de las Cortes de Castilla-La Mancha, José María Barreda y el Rector de la Universidad, Luis Arroyo, ante los mismos intereses y objetivos en los campos cultural, científico y académico, han establecido un convenio general de Cooperación para el desarrollo de los mismos.

En concreto, gracias a este acuerdo, se desarrollarán estudios relativos al Derecho Parlamentario y Autonómico e Historia Social y Parlamentaria; informes sobre la Comunidad de Castilla-La Mancha, recogida y selección de documentación con el fin de constituir un fondo documental que sirva de ayuda para que las Cortes Regionales puedan elaborar criterios de actuación en asuntos de interés. También se pretende potenciar la presencia de las Cortes de Castilla-La Mancha en otras Instituciones Regionales mediante la celebración de seminarios, conferencias, edición de publicaciones, organización de ciclos de conferencias y de todas aquellas otras actividades que puedan ser de interés para las partes firmantes del presente convenio.



*El Rector de la UCLM y el presidente de las Cortes Regionales*

Para la realización de estas actividades se contará con un presupuesto de 50 millones de pesetas, en dos anualidades, a cargo de los presupuestos de las Cortes del pasado año y el presente.

Durante el acto de la firma de este convenio, José María Barreda

destacó la importancia de este convenio de colaboración y el fundamental papel que la Universidad Regional representa para el desarrollo de de la sociedad.

El Rector también expresó su satisfacción por la colaboración entre ambas instituciones

## DIPUTACION PROVINCIAL DE TOLEDO Y UNIVERSIDAD

### Formación de prácticas para los alumnos de Químicas y Tecnología de los Alimentos

La UCLM y la Diputación Provincial de Toledo han firmado un convenio de colaboración para la formación práctica de los alumnos de Ciencias Químicas y Tecnología de los Alimentos.

Mediante este convenio se posibilita el establecimiento de relaciones profesionales entre el profesorado de las áreas de conocimiento de la Universidad implicadas y los profesionales del Laboratorio Agroalimentario y Agropecuario (perteneciente a la

Diputación provincial), y la utilización conjunta de las instalaciones de dicho Laboratorio para la realización de tesis doctorales y tesinas de licenciatura relacionadas con las técnicas propias del mismo, siempre que sea compatible con el funcionamiento de éste. Asimismo, el convenio establece que ambas instituciones podrán participar cuando sea aconsejable y compatible con el funcionamiento de ambas, en la asesoría técnica de las empresas de Toledo.

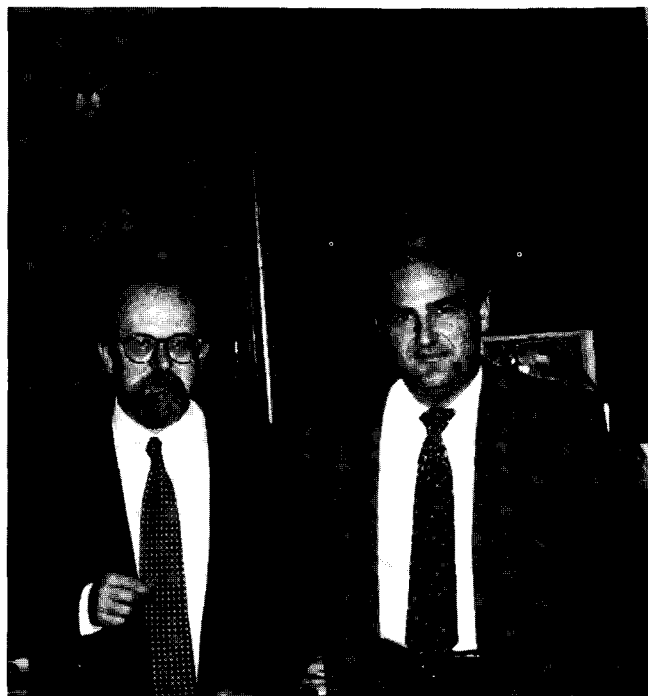
*Mediante este convenio la UCLM podrá utilizar el Laboratorio Agroalimentario y Agropecuario, perteneciente a la Diputación Provincial*



## EN EL AMBITO DOCENTE Y DE INVESTIGACION

### Convenio de colaboración entre la Universidad y Defensa

El Director General de Enseñanza del Ministerio de Defensa, Juan Ramón del Páramo, antiguo decano de nuestra Facultad de Derecho, que estuvo acompañado por el teniente general. Calderón, el general director de la Academia, Rafael de Valenzuela y el jefe de estudios, coronel Epifanio Artigas, y el Rector, Luis Arroyo, se reunieron en Toledo, a finales del pasado mes, para suscribir un convenio de colaboración por el que se favorece la realización de actividades de interés común y se acrecenta la relación entre ambas instituciones.



Mediante este convenio se establece la celebración de actividades científicas y culturales dirigidas especialmente a fomentar un conocimiento más profundo entre la Universidad y las Fuerzas Armadas; la participación de profesores y alumnos de la Universidad y de los Centros Docentes Militares y demás personal profesional de las Fuerzas Armadas en Seminarios, ciclos de conferencias y otras actividades de enseñanza, investigación e intercambio científico, que puedan organizarse en el marco de cualquiera de las dos instituciones.

También se expresa el intercambio de publicaciones y acceso a los fondos de información no

clasificada y la cooperación en materia de capacitación pedagógica, orientación educativa y perfeccionamiento del profesorado.

Este convenio establece, asimismo, la posibilidad de que los Departamentos e Institutos Universitarios de la Universidad y los Centros Docentes Militares propongan Proyectos de Investigación a desarrollar conjuntamente; a la vez que podrán incluir, en el marco de este convenio, otros proyectos específicos de Investigación y colaboración distintos de los mencionados, así como los que pudieran derivarse de la integración del sistema de enseñanza militar en el sistema educativo general como

consecuencia de la legislación vigente.

A estos efectos, estaría abierto a la participación de cuantos organismos civiles y militares de nivel local, provincial regional o autonómico puedan estar interesados en los temas a estudiar y en las actividades que se proyectan al amparo del mismo.

Para proyectar, informar, organizar y controlar la ejecución de los acuerdos citados, se creará una Comisión Mixta, cuyos miembros serán nombrados por el Rector y el Director General de Enseñanza Militar.

La Duración de este convenio es de un año, prorrogable automáticamente por periodos anuales y así lo estiman las partes.

Durante la firma de este convenio, en la Academia de Infantería de Toledo, De Páramo resaltó las perspectivas de futuro que se abrían en el campo de la docencia y la investigación y añadió que además se cumplía el deseo de colaboración existente en ambas instituciones.

Para el Rector, esta firma suponía también dos aspectos principales: el reencuentro con los orígenes de la Academia y el reflejo de la modernización de las Fuerzas Armadas en los últimos años, al igual que la Universidad.

### Numerosos objetores prestarán sus servicios en la UCLM

El Rector de la UCLM y el Director General de Objeción de Conciencia, del Ministerio de Justicia e Interior, firmaron un convenio mediante el cual un número máximo de 31 Objetores de Conciencia prestarán sus servicios en la Institución Académica.

En el acuerdo se establecen las

condiciones, funciones y actividades que deberán desarrollar los objetores destinados a la Universidad, así como los controles de la actividad y los derechos sociales y económicos de los objetores.

Las causas de resolución de este concierto serán, entre otras, la negativa u obstaculización a la ins-

pección; otorgar a los objetores beneficios distintos a los previstos en la normativa vigente y el presente concierto, que puedan dar lugar a manifiesta desigualdad respecto de los demás objetores o de quienes cumplan el servicio militar en filas. Este convenio estará vigente hasta el 31-12- 1996.

## PUESTA EN MARCHA DEL SISTEMA IBERCOM

### La apuesta por un único campus virtual

Proporcionar una infraestructura de comunicaciones capaz de solucionar las necesidades de toda la comunidad universitaria es el objetivo que se persigue con la puesta ya en marcha de importantes adelantos tecnológicos en los distintos campus de nuestra Universidad.

Actualmente, el llamado sistema IBERCOM, que facilita la comunicación directa, mediante la red telefónica, entre el personal de la Universidad tiene una cobertura del 80% que llegará al 100% en los próximos días. El Campus de Ciudad Real cuenta con un total de 256 extensiones, 240 el de Albacete, 96 el de Cuenca y 192 Toledo.

Además, se ha establecido el Servicio de multiaudioconferencia que permite la participación de hasta ocho personas desde distintos puntos de nuestra Universidad,

siendo otros proyectos de futuro los servicios audiomático pasivo, audiomático interactivo y el de mensajería vocal.

Con el Sistema IBERCOM se consigue no sólo una importante mejora en la comunicación sino también una destacada reducción del coste telefónico.

#### SERVICIOS TELEMATICOS

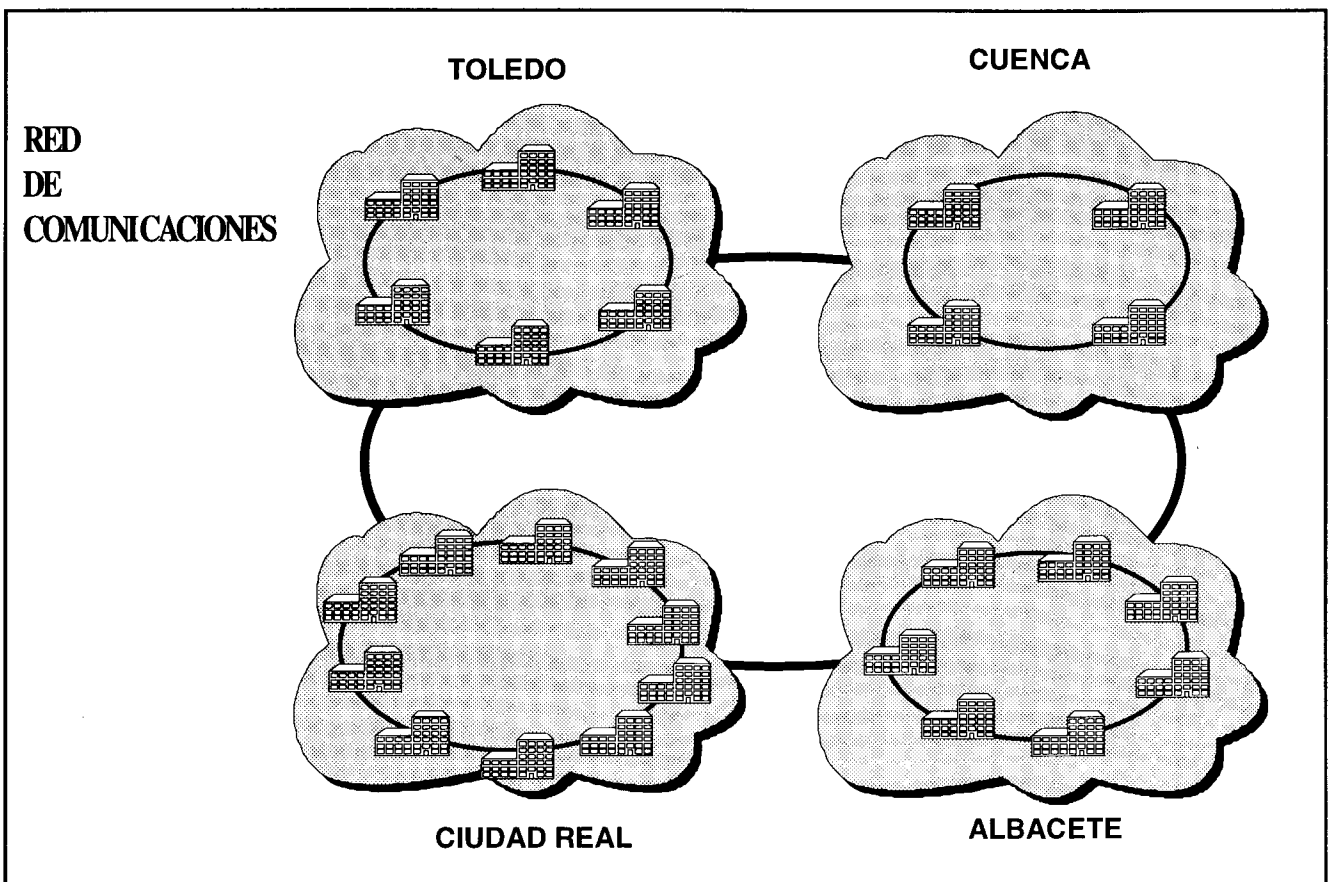
En cuanto a los servicios telemáticos, que utilizan la red de comunicaciones de datos, en una primera fase se está ofreciendo un terminal remoto, transferencia de ficheros, mensajería electrónica y Conexión Internacional (INTERNET).

La filosofía es que cualquier recurso de un ordenador es posible compartirlo con cualquier otro ordenador de la red.

#### SERVICIOS VIDEOMATICOS

Todos estos adelantos técnicos que está incorporando nuestra Universidad se verán ampliados en un futuro con nuevos servicios videomáticos, mediante la red de transmisión de imagen.

El objetivo que se persigue es eliminar las reuniones en un mismo lugar. A través del llamado multivideoconferencia o telereunión, será posible celebrar reuniones entre personas situadas en distintas ciudades, quienes se verán, oirán y podrán intercambiar textos, gráficos y dibujos. Será un importante paso para la celebración de encuentros de Departamento, Cursos de Doctorado..., olvidando el hecho de estar en distintos campus. De esta forma se conseguirá, según definición dada por el Rector, un único campus virtual.



**EXPUESTO EN LAS JORNADAS TECNICAS REDIRIS**

**CESAR, el único programa de Correo Electrónico que existe en castellano en la Red INTERNET**

Dos profesores de la Escuela de Informática de Ciudad Real, Carlos Villarrubia Jiménez y Eduardo Domínguez Parra eran invitados a finales del pasado año a las Jornadas Técnicas REDIRIS 94 organizadas por la Universidad del País Vasco y celebradas en Santander. El propósito era que expusieran el trabajo de investigación que han realizado sobre el Correo Electrónico, programa al que han denominado "CESAR".

Tras tan sólo seis meses de investigación (sin dejar al margen las clases y otras actividades), y teniendo como base el programa "EUDORA", ambos profesores consiguieron llegar a un programa que no sólo es el primero que se desarrolla en castellano, (no existía ninguno en la Red INTERNET) sino que, además, ofrece una gran funcionalidad y un sencillo manejo.

Junto a estas importantes características, los profesores Villarrubia y Domínguez apuntan

otra serie de aspectos que dan un mayor valor a este trabajo de investigación: la posibilidad de ser utilizado en cualquier ordenador sin que sea necesario el entorno windows y su robustez.

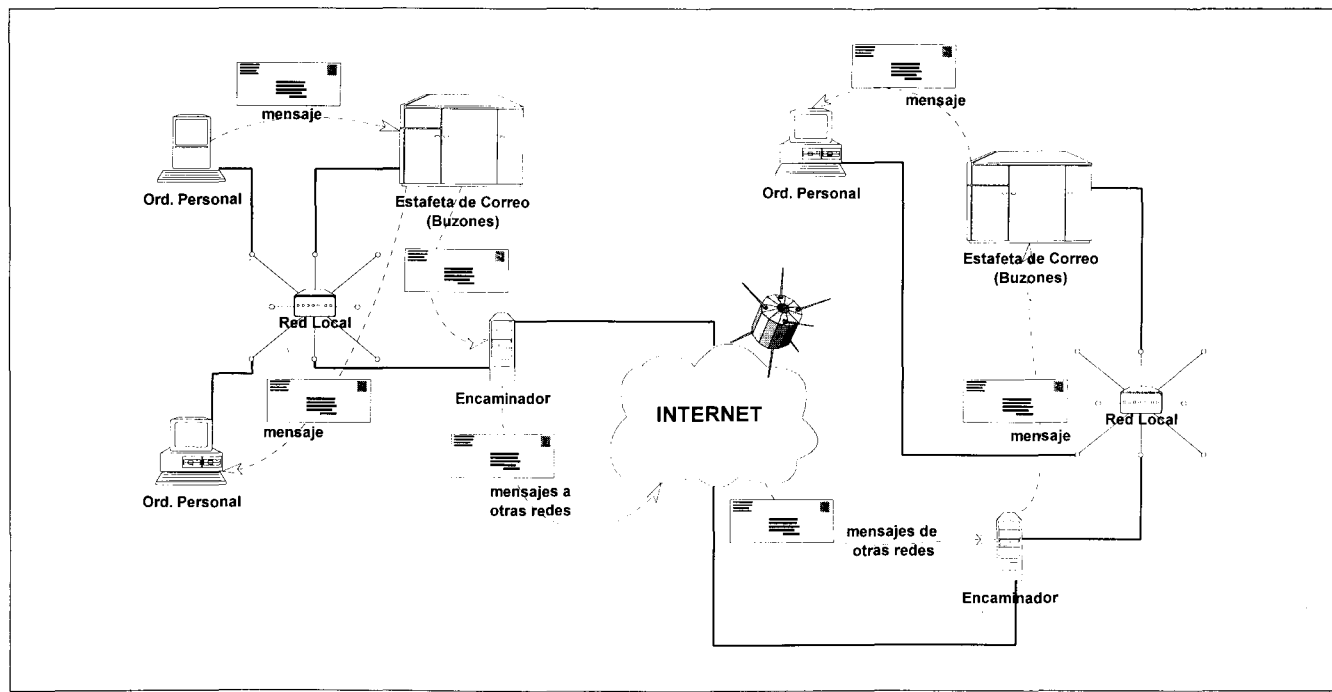
El éxito y la aceptación obtenida tras la exposición de "CESAR" en las Jornadas Técnicas Red IRIS fue importante, hasta el punto de ponerse de manifiesto el planteamiento de recomendarlo, dado sus características, a los usuarios de esta RED.

Recordar que la Red de la Universidad de Castilla-La Mancha está conectada a la Red INTERNET, cuyos miembros son principalmente redes de universidades y centros de investigación de todo el mundo. Hoy día, en INTERNET, hay más de dos millones de ordenadores y 10 millones de usuarios.

En cuanto a España, estas cifras se traducen a más de 17.000 ordenadores y 17.000 usuarios, si bien el incremento es muy rápido.

**FUTURAS DIRECCIONES**

- \* **Transferencia de archivos asociados al mensaje**
- \* **Creación de carpetas por el usuario**
- \* **Nuevas opciones (reenvío de mensajes, listas de direcciones, lectura del correo con borrado de los mensajes en el servidor...)**
- \* **Funcionamiento con "driver" SLIP con control de modem**
- \* **Posible uso del Protocolo IMAP**



Esquema de una configuración de correo electrónico simplificada



**UNIVERSIDAD DE LISBOA**

**La UCLM participó en el seminario del "Grupo de Gestión de calidad en la Administración Universitaria"**

En los últimos días del pasado mes de diciembre, se ha desarrollado en la Universidad de Lisboa el seminario intermedio del "Grupo de Gestión de calidad en la Administración Universitaria" patrocinado por la Unión Europea (dentro del programa de Cohesión Europea) y organizado por la conferencia de Rectores Europeos y la ESMU (European S Management of Universities).

Este grupo está constituido por 15 universidades, 11 españolas (Autónoma de Madrid y Barcelona, Castilla-La Mancha, Carlos III de Madrid, Córdoba, Islas Baleares, Salamanca, Santiago de Compostela, Zaragoza, y Politécnica de Cataluña y Valencia), dos portuguesas (Lisboa y Aveiro), 1 suiza (Laussanne) y una francesa (Bordaux III) y tiene como objetivo fomentar la cultura de la "Calidad Total" (TQM) en la Administración Universitaria, utilizando para ello los métodos aprobados por la Fundación Europea de Gestión de Calidad (EFQM).

En representación de la Universidad de Castilla-La Mancha asistieron a este seminario el gerente, Ignacio Gavira Tomás y la vicegerenta del Area de Recursos Humanos, Antonia Quintanilla. Los temas tratados han sido "el modelo europeo de autoevaluación de la EFQM", expuesto por el coordinador del Grupo de Trabajo de Educación de esta Fundación, Ulises Ruíz, y el modelo de la autoevaluación del Consejo de Universidades por Josep Villarreal de la Universidad Politécnica de Cataluña. Por su parte, Luciano Galán, gerente de la Universidad Autónoma de Madrid, y Hector Grad Fuchsel, de esta misma Universidad.

Asimismo, se ha efectuado un intercambio de experiencias desarrolladas por las distintas Universidades del Grupo.

Las anteriores reuniones de este grupo de Universidades se han celebrado a lo largo del presente año en la Universidad de Barcelona, que actúa como Universidad Coordinadora del Grupo.

**QUIMICAS**

**Premios del IV Certamen Fotográfico "San Alberto Magno"**

José Antonio Murillo Pulgarín, de la Facultad de Ciencias Químicas, (Campus de Ciudad Real) fue el ganador del IV Certamen Fotográfico "San Alberto Magno", en la modalidad de Blanco y Negro, por su obra titulada "Lechera".

Este premio estaba dotado con la cantidad de 15.000 pesetas y material fotográfico, cedido por Fotografía "Ceci".

En la modalidad de color, el primer premio fue otorgado a Millán Gómez Jiménez de la Escuela Universitaria de Profesorado de EGB, también del campus ciudadrealeño, por su trabajo titulado "Gorrión".

El premio también estaba dotado en 15.000 pesetas y una cámara fotográfica, cedida, igualmente, por Fotografía Ceci.

Este Certamen fotográfico fue organizado por la Facultad de Ciencias Químicas con motivo de la festividad de su Patrón, San Alberto Magno.

**MIDE**

**Puesta en marcha del proyecto "Narraciones multimedia"**

"Narraciones Multimedia" es el primer proyecto de multimedia interactivo de colectivo de investigadores del Museo Internacional de Electrografía de la UCLM, que sale a la luz pública.

Bajo la dirección del profesor de la Facultad de Bellas Artes (Cuenca), José Ramón Alcalá, y con las aportaciones de Fred Adam, Ricardo Echevarría y Luz Nieto, "Narraciones Multimedia" es un espacio experimental de navegación interactiva destinado a una producción dirigida exclusivamente al campo de la creación plástica en bruto. Como alternativa a la obra colgada y expuesta en Museos y Galerías y con el único objetivo de ofrecer espacios de reflexión desde la plástica y la estética y sobre soportes globales, estas producciones han sido experimentadas, desarrolladas y producidas en el Laboratorio de Tecnologías del MIDE, dedicado a la investigación, producción y divulgación de la creación artística a partir de la utilización de las nuevas tecnologías-electrico-electrónicas de la imagen. Este espacio universitario está abierto a todos los artistas e investigadores plasticovisuales interesados en ello.

En estos trabajos se propone al usuario recorridos visuales a partir de reflexiones y metáforas sobre el espacio, el tiempo y la representación en las artes visuales. A partir de aportaciones personales desarrolladas sobre las posibilidades de los programas de software estándar, los artistas pueden proponer reflexiones enmarcadas, desde espacios íntimos, a todo tipo de asuntos; a todo lo que pueda abarcar el intelecto humano.

**BELLAS ARTES**

**La profesora Eva Lootz recibe el Premio Nacional de Artes Plásticas**

La escultora y profesora de la Facultad de Bellas Artes (Cuenca) de nuestra Universidad, Eva Lootz, obtuvo el Premio Nacional de Artes Plásticas que anualmente concede el Ministerio de Cultura y que está dotado con cinco millones .

El jurado que falló este galardón estuvo formado por el director general de Bellas Artes, Jesús Viñuales, como presidente, Francesc Fontbona, Luis Rodríguez Gordillo, José Guirao, Rosa Queralt, Fernando Perera y Soledad Sevilla, ganadora, el pasado año, de este Premio .

Eva Lootz, aunque nació en Viena, lleva ya muchos años afincada en nuestro país donde ha desarrollado una importante labor artística desde 1973, año en el que

expuso por primera vez de forma individual en España. En la década de los 80 fue considerada como uno de los artistas claves de lo que vino a denominarse la "nueva escultura española".

Los elementos naturales se convierten en el elemento esencial de su obra, una obra impregnada de un fuerte componente poético que le proporciona un carácter muy personal.

La obra de esta escultora se puede admirar en los Museos de Bellas Artes de Victoria, de Arte Abstracto de Cuenca, en el Español de Arte Contemporáneo en Madrid, Barcelona y Malmoe (Suecia), entre otros, y ha sido expuesta en numerosas exposiciones, individuales y colectivas, dentro y fuera de nuestras fronteras.

**ELECCIONES**

**Proclamación de los representantes a Juntas de Centro y a Consejo de Departamento**

Tras la celebración de las elecciones a Juntas de Centro y a Consejo de Departamento, el pasado día 12 de diciembre, y una vez resueltas las reclamaciones efectuadas a la proclamación provisional de los representantes electos, la Comisión Electoral procedió, el día 19, a la proclamación definitiva de los candidatos.

Las elecciones a Juntas de Centro se celebraron en las E.U. del Profesorado de EGB de Albacete, Ciudad Real, Cuenca y Toledo; en la E.U. de Ingeniería Técnica Agrícola de Ciudad Real; en la E.U. Politécnica de Albacete; en la E.U. Politécnica de Almadén; en la Facultad de Bellas Artes de Cuenca; en la Facultad de Ciencias Químicas de Ciudad Real; en la Facultad de Derecho de Albacete y en la

Facultad de Letras de Ciudad Real.

La Facultad de Ciencias Jurídicas y Sociales de Toledo y las Escuelas Universitarias de Ingeniería Técnica Industrial de Toledo, de Enfermería de Albacete y Enfermería de Ciudad Real, celebraban estas elecciones por vez primera.

El presidente de la Comisión Electoral, el catedrático de Filosofía del Derecho de la UCLM, Luis Prieto, destacó que las elecciones habían transcurrido con total normalidad.

Destacar que las elecciones del sector de Asociados del Departamento de Filología Hispánica de la Facultad de Letras deberán repetirse al haber estimado la Comisión Electoral la reclamación efectuada contra la misma.

**JUNTA GENERAL**

La Junta de Gobierno de la Universidad, tras la reunión de representantes estudiantiles y los directores de Relaciones Laborales, Humanidades, Ciencias Empresariales, el Vicerrector de Cuenca y el Rector, celebrada el 1 de diciembre, estudió la situación del Campus conquense y el funcionamiento de las enseñanzas adscritas dependientes del Patronato, llegando a la conclusión siguiente:

1.- Examinado el funcionamiento financiero del Patronato se censura que no se abone puntualmente las retribuciones del profesorado, así como de la dotación para Bibliotecas y actividades complementarias de conferencias y seminarios, e insta al Patronato a resolver estas cuestiones a la mayor brevedad posible, pues afectan a la normalidad académica y a la calidad de la enseñanza.

2.- Una vez que están disponibles los terrenos para construir los nuevos edificios del Campus de Cuenca y concluidos los proyectos completos, esta Junta de Gobierno insta:

a) Al Ministerio de Educación para que convoque el concurso para las obras de la Facultad de Bellas Artes en enero.

b) A la Consejería de Educación y Cultura de la Junta de Comunidades de Castilla-La Mancha para que convoque cuanto antes el concurso de las obras del Edificio Interdepartamental de Cuenca, cuya dotación ha sido acertadamente prevista en los presupuestos de la Junta para 1995 y cuyo proyecto ha sido entregado en el día de hoy (1 de diciembre) al arquitecto.

Estos acuerdos han sido adoptados por unanimidad.

## COLECCION ESTUDIOS

## NUEVAS PUBLICACIONES



**ESTUDIOS DE DERECHO PENAL ECONOMICO**

Editores  
Luis Arroyo Zapatero  
Klaus Tiedemann

COLECCION  
**ESTUDIOS**

**ESTUDIOS DE DERECHO PENAL ECONOMICO**

En este libro se aborda de forma amplia y exhaustiva el delito económico desde diversas ópticas (Derecho penal, administrativo y comunitario) intentando contribuir a la formación de juristas y acercar los problemas básicos de parte general y de político criminal, que revisten especial importancia en el Derecho penal económico, a los que estén interesados en el tema.

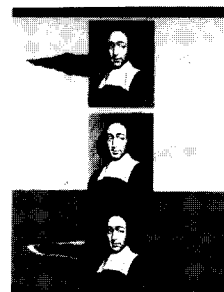
Estos Estudios de Derecho Penal Económico son fruto de la estrecha colaboración hispano-alemana y constituyen una valiosa aportación al análisis del Derecho penal económico.

Edita: Luis Arroyo y Klaus Tiedemann

**NUEVAS TENDENCIAS EN LA INFORMÁTICA: ARQUITECTURAS PARALELAS Y PROGRAMACION DECLARATIVA**

Esta obra analiza, desde un doble punto de vista, las líneas de investigación que cualquier interesado en temas informáticos debe conocer. Tanto en el campo de las Arquitecturas Paralelas, en su doble vertiente de aspectos de diseño y de aplicaciones prácticas, como el no menos importante de la Programación Declarativa, componen una serie de conocimientos que en los últimos años han emergido con gran fuerza. Esta obra es muy adecuada para la formación de los profesionales de la Informática y de todos aquellos que estén interesados por los avances informáticos que van a configurar el entorno informático en el año 2000.

Organiza: Departamento de Informática de la UCLM



**SPINOZA Y ESPAÑA**

Edición preparada por  
Atilano Domínguez

COLECCION  
**ESTUDIOS**

**SPINOZA Y ESPAÑA**

Este volumen es complementario del ya publicado "La ética de Spinoza". Fundamentos y significado (1992). El propósito de ambos, según palabras de su editor, Atilano Domínguez, es sustituir la novela por la historia y la lógica de los celos por la lógica de la razón: en vez de rechazar la doctrina spinozista y reclamar el nombre Espinosa, como se ha hecho durante siglos, estudiar la biografía de un filósofo y la génesis de su obra a fin de comprender la estructura del sistema y su sentido histórico.

Edición preparada: Atilano Domínguez

**ACTAS DEL II COLOQUIO SOBRE LOS ESTUDIOS DE FILOLOGIA FRANCESA EN LA UNIVERSIDAD ESPAÑOLA**

El II Coloquio sobre los Estudios de Filología Francesa, celebrado en Almagro, congregó a más de un centenar de profesores que plantearon dos objetivos principales, por un lado, el balance de la delicada situación de los estudios de lengua y literatura francesa en la Universidad española, sin soslayar los problemas del aprendizaje de lenguas extranjeras a niveles no estrictamente universitarios, buscando soluciones a corto y largo plazo, y por otro, propiciar el intercambio, dentro del grupo de investigadores asistente, de informaciones sobre sus trabajos en curso y someter a diálogo los realizados.

Edición preparada: Juan Bravo Castillo



COLECCION MONOGRAFIAS

**DRAMATURGIAS DE LA IMAGEN**

Este libro, según palabras de Joaquín Medina, constata la pérdida de validez de un modelo de representación teatral, que hizo crisis a finales del siglo XIX y, lo que es aún más interesante, trata de sistematizar la aparición a lo largo del siglo XX de múltiples propuestas, provenientes de la vanguardia teatral, pero sobre todo de otros campos que confluyen en la elaboración de nuevos modelos escénicos.

Una amplitud de tendencias que es revisada a la luz de una constante que subyace en todas ellas, el alejarse en buena medida de una cierta tradición del teatro occidental que hacía girar todo el proceso de representación a partir de la posición jerárquica del texto literario. Frente a este modelo las posiciones contemporáneas se determinan por un predominio de las estrategias no textuales en las que se observa no tanto una disolución de formas y géneros, como una apertura de las estructuras expresivas de la representación a recursos no dramáticos, a menudo más cercanos a la música y la danza y donde el impacto de los medios visuales se hace ostensible

Autor: José A. Sánchez



**DRAMATURGIAS DE LA IMAGEN**

José A. Sánchez

COLECCION  
MONOGRAFIAS

**AUTOBIOGRAFIA Y MODERNIDAD LITERARIA**

El objetivo de esta publicación es el de presentar y analizar una hipótesis de trabajo cuya tesis definitiva, probablemente nunca llegará. Según la hipótesis, la inseminación de la presencia del yo en la literatura de la modernidad occidental constituye la dominante de ésta, hasta el punto de poder decir que lo esencial de su escritura, si bien no cae bajo la estricta denominación de «escritura autobiográfica» -en el sentido que el pacto formulado por Lejuene concede a este término- si puede incluirse bajo esta denominación, en el sentido que le daremos, tras la formulación del concepto "espacio biográfico" en el interior de una teoría crítica, -el tematismo estructural": que considera la escritura de la modernidad como una práctica ontoepistemológica inscrita en el lenguaje.

Autores: Javier del Prado Biezma, Juan Bravo Castillo y María Dolores Picazo

**LA ESTETICA DEL RECUERDO**

Bajo el título La estética del Recuerdo, los autores de esta obra se centran en dos escritores James Baldwin y Toni Morrison, Premio Nobel de Literatura 1993, galardón que, según sus autores, premia toda una tradición literaria que se remonta a la llegada de los esclavos africanos a las entonces colonias inglesas en América.

Estos dos autores, figuras cimeras de esta tradición literaria, tras los más de cien años de silencio que la habían relegado al olvido y a la oscuridad, recrean en su narrativa el corpus folclórico, mítico, musical y literario que floreció en los barracones de esclavos.

Autores: Jesús Benito Sánchez y Ana María Manzananas Calvo



**AUTOBIOGRAFIA Y MODERNIDAD LITERARIA**

Javier del Prado Biezma  
Juan Bravo Castillo  
María Dolores Picazo

COLECCION  
MONOGRAFIAS

NUEVAS PUBLICACIONES

## La UCLM y las Cortes rindieron homenaje al historiador y político Claudio Sánchez Albornoz

La Universidad Regional y las Cortes de Castilla-La Mancha rindieron, el pasado mes de diciembre, un homenaje a la memoria de D. Claudio Sánchez Albornoz, para conmemorar el décimo aniversario de su muerte

y el centenario (1893-1993) de su nacimiento.

Este acto se celebró en el Aula Magna del Campus de Ciudad Real bajo la presidencia del Rector, que estuvo acompañado por el Presidente de las Cortes Regionales, José María Barreda, el hijo del ilustre historiador, Nicolás Sánchez Albornoz, presidente del Instituto Cervantes, el catedrático de Historia Medieval de la UNED, José Luis Martín, y el director del de-



partamento de Historia de nuestra Universidad, Ricardo Izquierdo.

A lo largo de este homenaje se puso de manifiesto la talla intelectual, política y humana de D. Claudio.

Entre otros aspectos, se habló de su etapa activa como político, ocupando cargos como diputado por Avila, vicepresidente de las Cortes Españolas durante la II República, Ministro de Estado y Embajador de Lisboa, para sufrir, pos-

teriormente, un exilio que duraría más de 40 años en Argentina, país donde desarrolló una intensa labor académica. En este país, continúa su actividad política siendo presidente en el exilio de la II República.

Precisamente la vida en el exilio de este

"demócrata, liberal, católico y republicano" como se definía asimismo fue el tema analizado por su hijo.

Su talante polémico, su vasta erudición y su profundo amor por España quedaron patentes en su obra *España un enigma histórico*.

Tanto para la Universidad como para las Cortes ha sido un verdadero honor poder rendir homenaje a la memoria de este gran intelectual español.

## La Escuela de Almadén festejó el Día de la Patrona

La Escuela Universitaria de Almadén celebró la festividad de su Patrona, Santa Bárbara, con la organización de distintos actos académicos que estuvieron presididos por el Rector y el director de la Escuela, Luis Mansilla.

Tras la lectura de la Memoria del Curso Académico 93-94, el Doctor Pablo Higuera impartió una conferencia sobre "*Las mineralizaciones de mercurio del sinclinal de Almadén, y su relación con rocas volcánicas*".

Durante el acto se hizo entrega de la Medalla de Doctor a los profesores Francisca Santiago Jiménez y Pablo Higuera Higuera, de los diplomas a los alumnos que han concluido sus estudios en el curso académico 1993-93 y de los em-



blemas por parte de los Colegios, Profesionales, así como los premios a los mejores Proyectos Fin de Carrera tanto en la rama de

Minas como de Industriales.

La actuación de la Coral de Almadén puso fin al programa de actos.