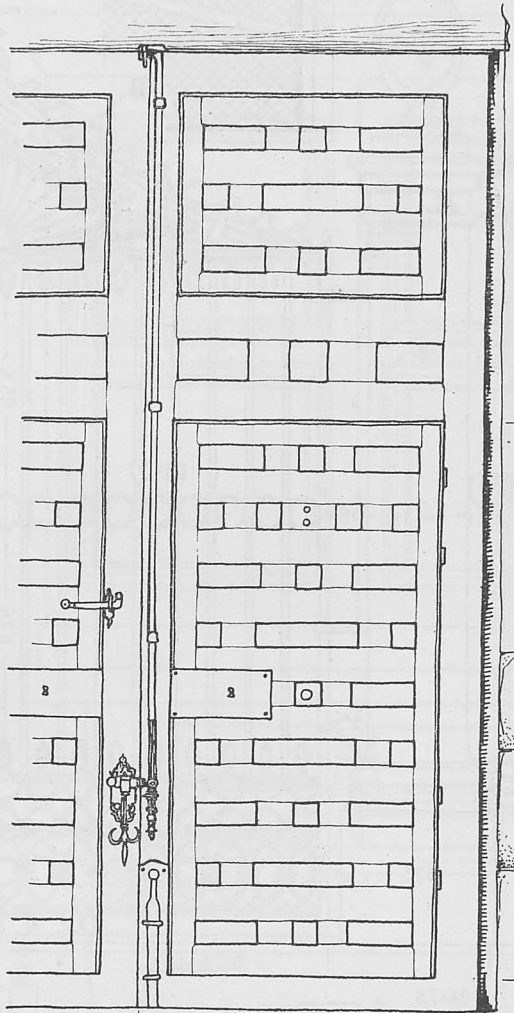


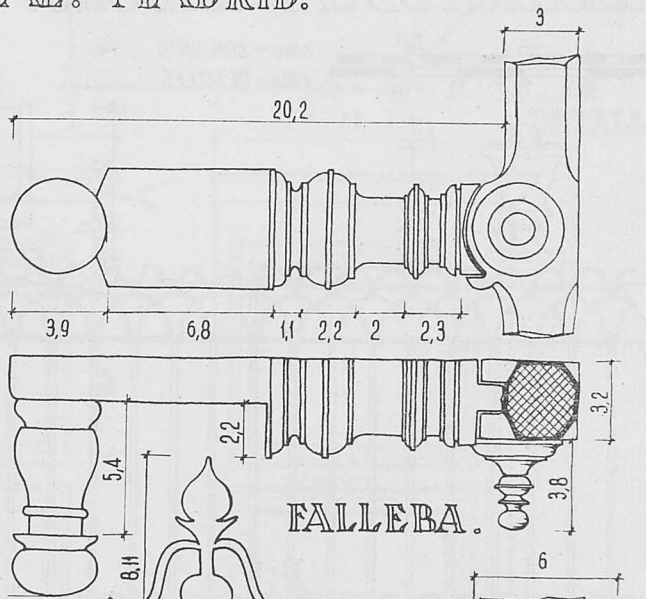
PUERTA.

HEMEROTECA MUNICIPAL. MADRID.

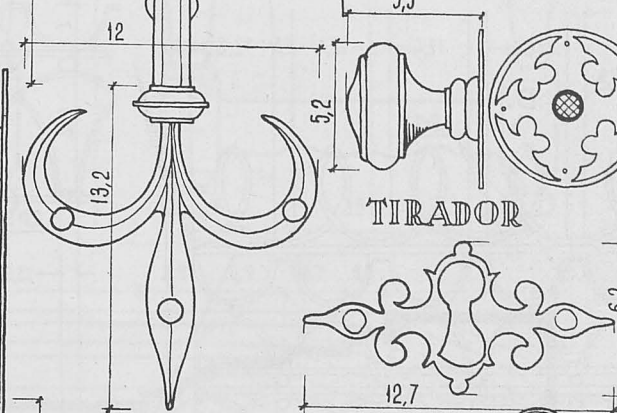
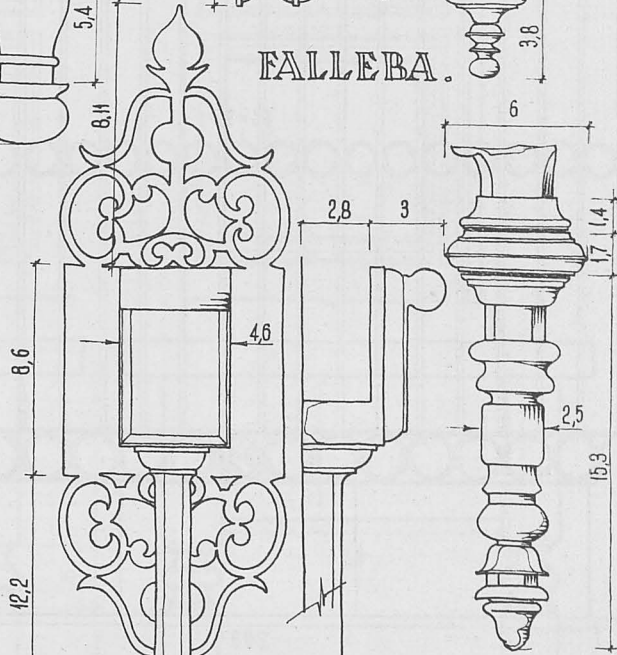
0 10 20 30 40 50 60 70 80 90 100 *m.* CONJUNTO.
0 1 2 3 4 5 6 7 8 9 10 *m.* DETALLES.



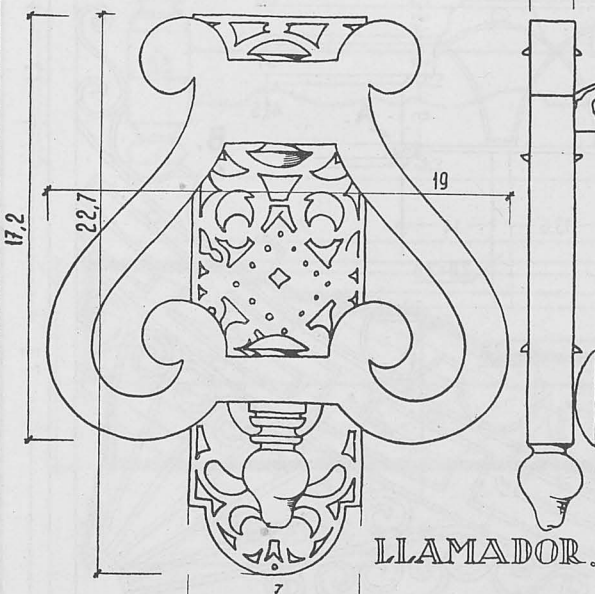
ALZADO.



FALLEBA.

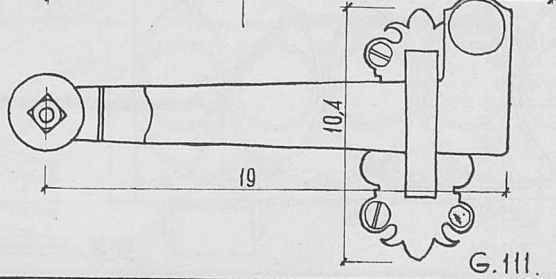


TIRADOR



LLAMADOR.

FICHA 2 DOS FICHAS.



G.111.